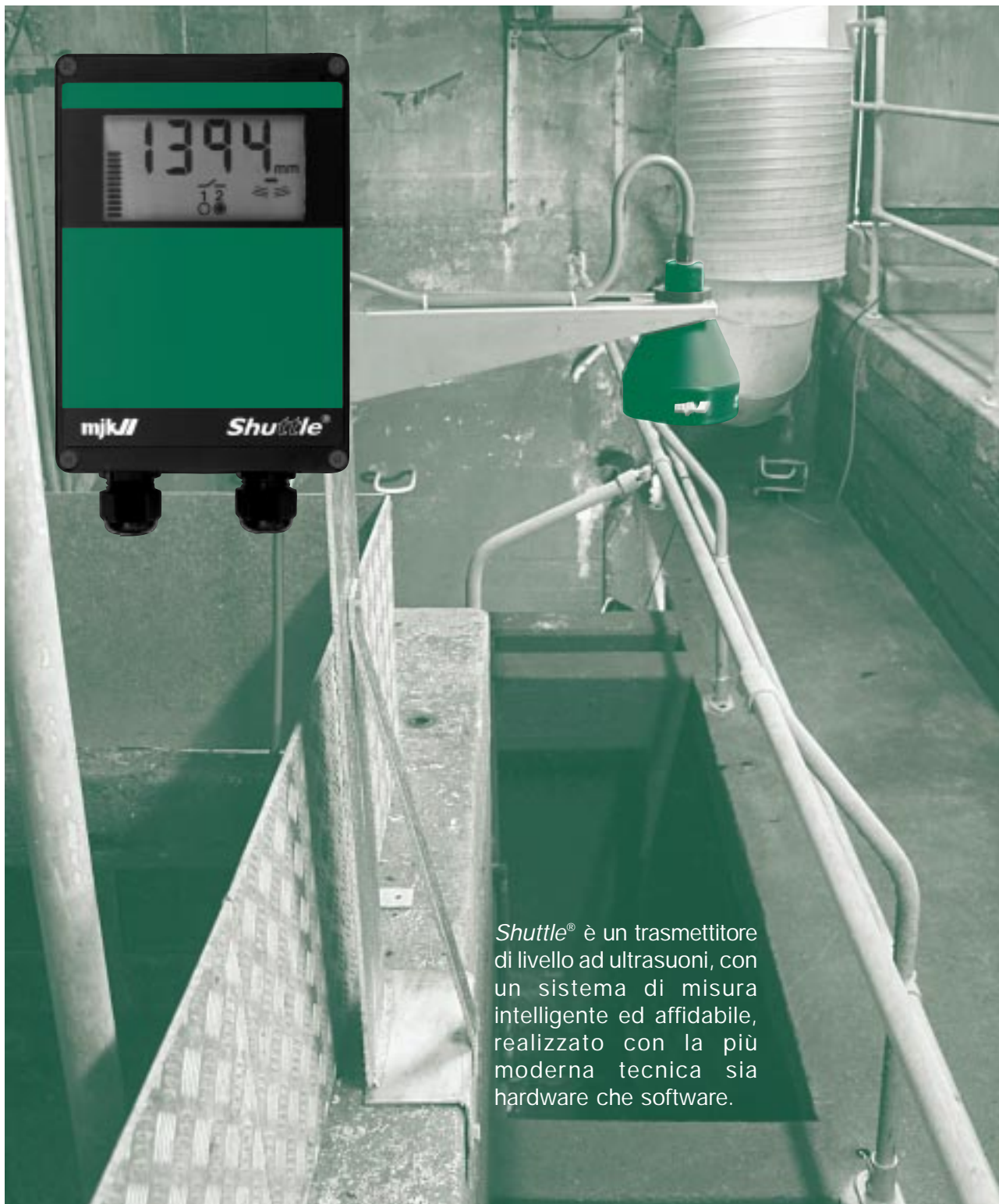


Shuttle[®] Trasmittitore di Livello

2.1



Shuttle[®] è un trasmettitore di livello ad ultrasuoni, con un sistema di misura intelligente ed affidabile, realizzato con la più moderna tecnica sia hardware che software.

Scheda tecnica

Generalità



Shuttle® è un moderno trasmettitore di livello ad ultrasuoni, con tecnologia a microprocessore, che si avvale di un sistema di misura innovativo ed altamente affidabile con l'impiego delle più recenti tecniche hardware e software. Shuttle® offre semplicità funzionale con la più moderna tecnica risultando pertanto un prodotto di elevata qualità ed al tempo stesso economicamente competitivo. Shuttle® può essere impiegato nel controllo del livello di liquidi in genere nonché aggressivi e contaminati ed ovunque sia richiesta la misura di un fluido senza contatto.

Caratteristiche generali

- Sistema di misura ad ultrasuoni con campi di misura da 10 cm a 15 metri.
- Funzione di auto apprendimento, che consente al convertitore di acquisire una "fotografia" elettronica della vasca con posizionamento delle tubazioni, pompe ed altri ostacoli che potrebbero interferire nella corretta misurazione del sistema ad ultrasuoni.
- 2 uscite a relè utilizzabili per allarmi di livello od avaria o per il semplice controllo di elettropompe con possibilità di alternanza.
- Uscita 4-20 mA con regolazione di zero e fondo scala.
- Indicazione a mezzo bar graph dell'intensità del segnale ultrasonico in ricezione.
- Cono ultrasonico con apertura di soli 3°. La minima apertura del cono ultrasonico consente una elevata intensità del segnale ed una minima sensibilità alle schiume, grassi o fanghi presenti sulla superficie liquida.
- Display LCD multicarattere di facile lettura per programmazione e visualizzazione. Il livello istantaneo è visualizzato contemporaneamente in bargraph e mm, cm, metri od altre unità ingegneristiche. La lettura del livello può essere selezionata per valori assoluti o relativi.
- Alimentazione 230/115 V AC oppure 10 - 30 V DC.
- Sensore ad ultrasuoni con protezione intrinseca (CENELEC Zona 2).

Operatività

Il trasmettitore di livello Shuttle® non necessita alcuna taratura al seguito della programmazione di avviamento. La tastiera funzionale, ubicata sotto il coperchio frontale, consente mediante 9 tasti funzionali di effettuare la programmazione dell'apparecchiatura, ovvero:

- Selezione dell'unità di misura in millimetri, centimetri, metri, piedi o pollici.
- Taratura del livello di zero e selezione della misurazione relativa od assoluta con valore di offset.
- Taratura di zero e fondo scala per l'uscita in mA.
- Programmazione della funzionalità voluta per le 2 uscite a relè - Off, allarme di livello, allarme di sistema o controllo pompe con alternanza.
- Auto apprendimento, per consentire al convertitore di riconoscere nella vasca tubazioni, pompe ed altri ostacoli che potrebbero interferire nella normale



misurazione del sistema ad ultrasuoni. Effettuato l'auto apprendimento la misura non sarà soggetta ad errate misurazioni.

Funzioni di controllo

Il trasmettitore di livello Shuttle® dispone di 2 uscite a relè che possono essere programmate per segnalazione di avaria, allarmi di livello o controllo pompe. L'uscita di ciascun relè può essere selezionata per contatto in morsettiera NO oppure NC con possibilità di ritardare la

commutazione del relè stesso. Le due uscite a relè possono essere utilizzate per l'avvio e l'arresto di due elettropompe con soglie di avvio ed arresto indipendenti e possibilità di alternanza nell'impiego.

Scheda tecnica

Applicazioni

Il trasmettitore di livello Shuttle® trova impiego nel controllo di livello in serbatoi contenenti sostanze inerti od aggressive, in stazioni di pompaggio, impianti di depurazione, acquedotti.

Tra le tipiche applicazioni sono il controllo e l'automazione di:

- Stazioni di sollevamento
- Vasche di accumulo in impianti di depurazione
- Vasche di distribuzione nella rete acquedottistica
- Vasche e serbatoi di stoccaggio nei processi industriali

Specifiche tecniche

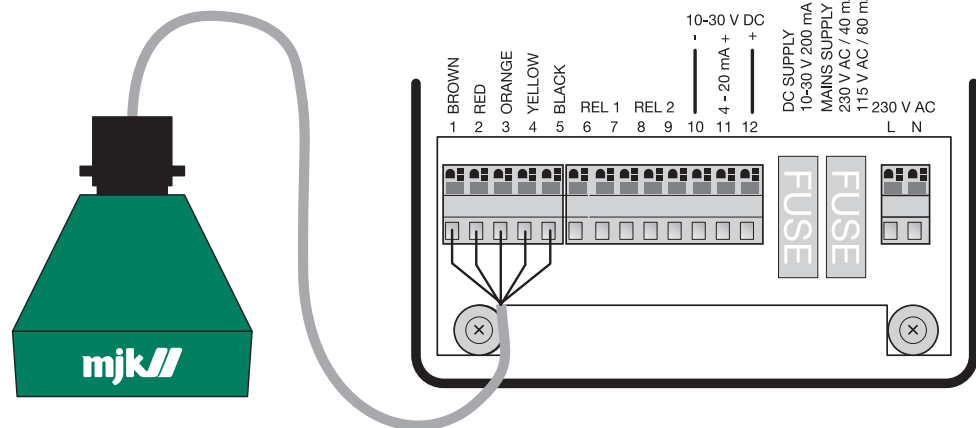
Shuttle® Sensore ad Ultrasuoni

Campo di misura:	15 metri
Frequenza:	30 kHz
Cono ultrasonico:	3°
Campo cieco:	35 cm
Accuratezza:	Migliore di ± 1 mm
Campo di temperatura:	- 20 ... + 60 °C
Materiali:	PP verde / POM nero
Cavo:	Schermato, resistente all'olio con guaina in PVC, lunghezza 12 m (Max. 100 m.)
Protezione:	IP68, stagno, resistente all'immersione, max. 1 bar
Certificazione CE:	EN50081-1, EN50082-1
Certificazione Ex:	CENELEC, Zona 2 (EEx nA II T3)

Shuttle® Convertitore

Campo di misura:	0 - 15 metri
Fondo scala:	da 0 - 10 cm a 0 - 15 metri
Alimentazione:	230 / 115 V AC, ± 10 % 10 - 30 V DC
Assorbimento:	App. 2 W
Campo di temperatura:	- 20 ... + 60 °C
Ingresso:	Da sensore ad Ultrasuoni Shuttle®
Accuratezza:	Migliore di ± 0.2 %
Uscite:	Analogica: 4 - 20 mA, max. 500 ohm Digitali: 2 relè con contatto NO/NC programmabile Max. 50 V, 1 A res.
Indicazione:	Display LCD a 4 digit e simboli
Programmazione:	Mediante tastiera funzionale alloggiata sotto il pannello frontale
Protezione:	IP 65
Certificazioni:	CE (EN50081-1, EN50082-1)

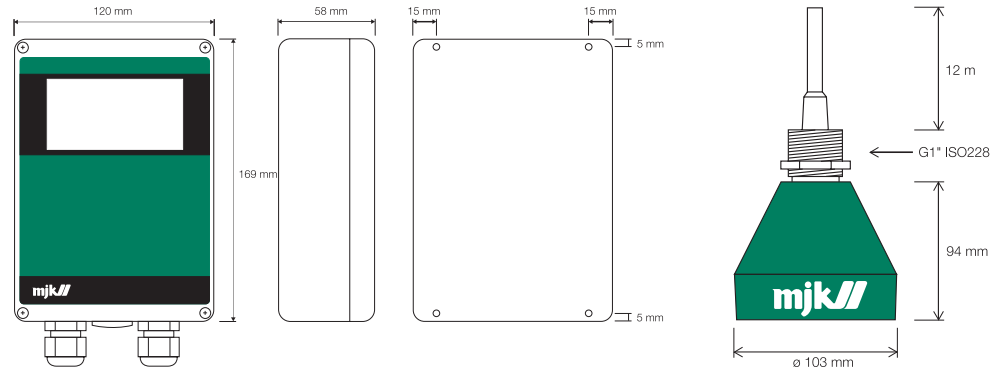
Collegamenti elettrici



Shuttle® Sensore ad ultrasuoni

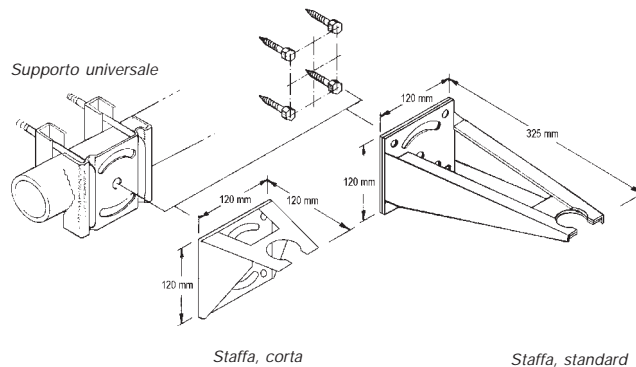
Shuttle® Convertitore

Dimensioni



Shuttle® Trasmittitore di livello

Shuttle® Sensore ad ultrasuoni



Staffa, corta

Staffa, standard

Codici d'ordine

Shuttle® Trasmittitore di livello da campo completo di sensore ad ultrasuoni

201220 Trasmittitore di livello Shuttle® completo di sensore ad ultrasuoni con 12 metri di cavo, alimentazione 115/230 V AC oppure 10 – 30 V DC

Accessori

200205	Supporto universale per staffe sensori
200219	Staffa, corta, per sensore lunghezza 90 mm da parete al centro sensore
200220	Staffa, standard, per sensore lunghezza 300 mm da parete al centro sensore
200570	Sensore ad ultrasuoni Shuttle®, 30 KHz, completo di 12 metri di cavo
200590	Scatola di giunzione per cavo sensore ultrasuoni
200595	Cavo sensore US di lunghezza non standard (+ cavo per sensore al metro oltre la misura standard)
690010	Cavo per sensore ad ultrasuoni Shuttle® (specificare la lunghezza, max. 100 metri)

Vendita e supporto per l'Italia

BIO MASS IMPIANTI S.r.l.
 20090 Trezzano s/N (MI) Via M. Pagano, 28
 Tel. +39-02.4453223 Fax. +39-02.48402025
 Email: info@biomassimpianti.it
 Internet: <http://www.biomassimpianti.it>