

# MagFlux<sup>®</sup>

## Misuratori di Portata Elettromagnetici



3.05IT/071116-M10

I ns. prodotti sono in continuo sviluppo, pertanto riserviamo il diritto di apportare variazioni e modifiche senza alcun preavviso

**BIO MASS IMPIANTI S.r.l.**  
20090 Trezzano s/N (MI) Via M. Pagano, 28  
Tel. +39-02.4453223 Fax. +39-02.48402025  
Email: [info@biomassimpianti.it](mailto:info@biomassimpianti.it)  
Internet: [www.biomassimpianti.it](http://www.biomassimpianti.it)

**Generalità**



*MagFlux*® è una completa gamma di misuratori di portata per fluidi conduttivi con elevata stabilità ed accuratezza di misura.

I misuratori *MagFlux*® non dispongono di parti in movimento, hanno un passaggio completamente libero quindi non creano alcuna ostruzione e nessuna perdita di carico sulla rete impiantistica, utilizzano una tecnologia di misura ben nota, e comunicano utilizzando un protocollo standard.

I misuratori *MagFlux*® sono disponibili dal DN 10 al DN 2000 con dimensioni costruttive standard.

Il convertitore di portata *MagFlux*® può essere fornito in esecuzione compatta (a bordo del tubo di misura) o per installazione in campo a parete a parete o fronte quadro.

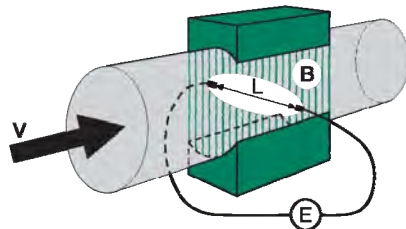
**Applicazioni**

I misuratori *MagFlux*® trovano impiego per la misura e totalizzazione della portata di liquidi conduttivi in tubazioni chiuse ed in pressione.

I misuratori *MagFlux*® consentono la misura bidirezionale della portata nei processi industriali in genere, nelle acque potabili, acque reflue civili ed industriali nonché fanghi

**Principio di Funzionamento**

Il principio di funzionamento dei misuratori di portata *MagFlux*® è basato sulla legge di Faraday dell'induzione magnetica. Quando un fluido conduttivo attraversa un campo magnetico, generato all'interno del sensore, si genera una forza elettromotrice indotta tra i due elettrodi che è direttamente proporzionale alla velocità del fluido.



Quando è noto il diametro interno del tubo di misura, il valore di portata è calcolato dal Convertitore.

La forza elettromotrice indotta tra gli elettrodi è ricavata dalla seguente relazione:

**E = L x B x V** dove:

- E: Forza elettromotrice indotta
- L: Diametro del sensore di misura
- B: Intensità del campo magnetico
- V: Velocità del liquido

Dalla misura della forza elettromotrice E si ottiene la conversione in misura di portata volumetrica

**Flessibilità d'installazione**

Il particolare design del convertitore di portata MJK è estremamente versatile. Il display è una unità indipendente che può essere montato fino a 1000 metri di distanza dal convertitore di portata, ed il collegamento è effettuato mediante un comune cavo twistato. Sono inoltre disponibili opzioni diverse per montare il convertitore dove risulta più conveniente per effettuare i collegamenti elettrici.

Un singolo Display può controllare fino a 4 Convertitori di portata e relativi Misuratori, con visualizzazione multipla su unica apparecchiatura e conseguente riduzione dei costi e degli spazi necessari.

Il Convertitore *MagFlux*® ed il Display montati in esecuzione compatta direttamente sul tubo di misura.



Il Convertitore *MagFlux*® montato in esecuzione compatta direttamente sul tubo di misura con Display remotato.



Il Convertitore *MagFlux*® ed il Display montati insieme e separati dal tubo di misura. Per esempio installazione del tubo di misura in luogo difficilmente accessibile o per versioni sommergibili.



Il Convertitore *MagFlux*® separato dal tubo di misura ed il Display ulteriormente remotato con alloggiamento indipendente. Per esempio installazione del tubo di misura in luogo difficilmente accessibile e visualizzazione remota.

I Convertitori *MagFlux*® sono montati direttamente sul tubo di misura con unico Display remotato che dialoga con entrambi i convertitori ed i misuratori di portata.



**Semplice da Configurare**

L'unità display *MagFlux*® dispone di molteplici funzionalità intelligenti ed uniche. La struttura del menu è simile ad un telefono cellulare e consente la visualizzazione del testo in molteplici lingue selezionabili e con unità di misura sia metriche che Inglesi.

**Facile da utilizzare**

La possibilità di collegamento diretto del *MagFlux*® ad un PC consente lo scarico delle configurazioni nonché dei dati registrati, l'aggiornamento software o la personalizzazione dello strumento. Quanto sopra avviene con semplici operazioni intuitive, utilizzando una comune porta USB.

**Registrazione del sensore di misura**

Il sistema *MagFlux*® incorpora tutti i dati caratteristici di ogni sensore di misura in un unico codice alfanumerico a 8 caratteri. Detto codice, unico per ogni misuratore, consente al Convertitore di estrapolarne i dati di taratura, il diametro nominale e la configurazione del sensore stesso, rendendo il sistema *MagFlux*® immediatamente pronto alla messa in esercizio. Questa particolare caratteristica consente di evitare la complessa e delicata calibrazione in campo, e permette la assoluta ed illimitata intercambiabilità tra convertitori e sensori di misura *MagFlux*®.

**Totalizzatori di portata in entrambe le direzioni**

Il convertitore *MagFlux*® dispone di totalizzatori sia assoluti che resettabili e distinti per le due direzioni di flusso

**Misura di portata e totalizzazione diretta ed inversa**

Il sistema *MagFlux*® effettua misure bidirezionali e consente la totalizzazione distinta delle portate. Una semplice selezione da menu consente di impostare la direzione normale del flusso.

**Data Logger**

Il Display *MagFlux*® incorpora un datalogger con 32 kb di memoria che consente la registrazione di oltre 160.000 valori misurati ciascuno con data ed ora. I dati acquisiti possono essere visualizzati graficamente sul display ed inoltre essere scaricati su un PC tramite la porta USB.

**Ingressi ed Uscite personalizzabili**

Il convertitore *MagFlux*® dispone di una uscita analogica 4-20 mA, due uscite digitali ed un ingresso digitale. L'ingresso digitale può essere utilizzato per l'arresto o l'azzeramento di un contatore. Ogni allarme può essere visualizzato con una finestra pop-up, che rimane stabile fino al ripristino dell'allarme stesso.

**Pulizia automatica degli elettrodi**

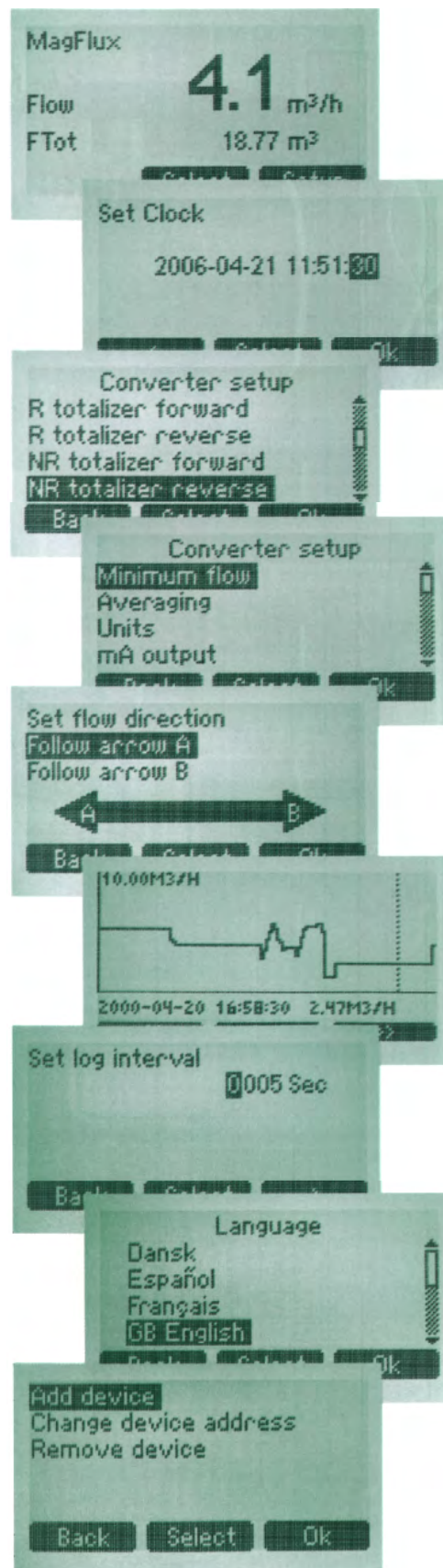
Tutti misuratori *MagFlux*® dispongono di sistema elettronico di pulizia degli elettrodi sempre attivo.

**Visualizzazione configurabile dall'utente**

Il Display *MagFlux*® può essere configurato dall'utente per la visualizzazione di un massimo di cinque righe di testo. Il display grafico si regola automaticamente per visualizzare i caratteri più grandi possibili.

**Comunicazione Modbus®**

L'unità Display utilizza il protocollo Modbus® per la comunicazione con il Convertitore *MagFlux*® o un PLC.



**Caratteristiche Tecniche**

Convertitore e Display

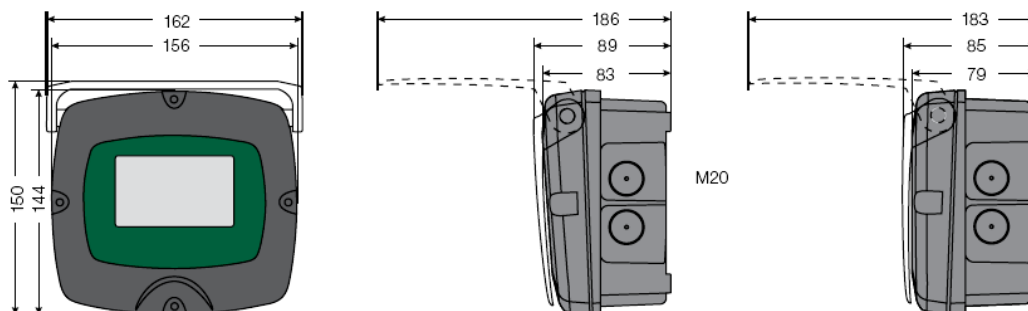
Display	
Protezione	IP 67 resistente ad acqua e polvere, NEMA 6 (quando montato sul convertitore)
Materiale contenitore	Policarbonato, rinforzato con fibra di vetro
Coperchio di protezione	Policarbonato trasparente
Display	LCD retroilluminato (64x128 pixel)
Visualizzazione	Portata, direzione flusso, volume, totalizzatori, configurazione e grafici
Orologio	Clock in Tempo reale con batteria incorporata di backup
Comunicazione	MODBUS® modalità RTU, 9600 baud, RS485 su 2 fili, modalità-master
Interfaccia	RS 485
Memoria	32 Kb Flash, superiore a 160.000 letture con data, ora e valore misurato
Interfaccia	USB 1,1 con connettore mini B, femmina
Temperatura di esercizio	-20 ÷ +60 °C

Convertitore	
Accuratezza	± 0,1 % del valore letto
Campo di misura	Minimo 0 ÷ 0,2 m/s Massimo 0 ÷ 10 m/s
Conducibilità min. del liquido	> 5 µS
Uscita analogica	4-20 mA attiva, isolata galvanicamente (massimo carico 800 Ω)
Uscite Digitali	Un relè elettromeccanico (max 50 VDC / 1 A) Un relè MOSFET con isolamento ottico (max 50 VDC / 120 mA)
Ingresso Digitale	Uno, max 30 V DC, < 5 V DC = 0, > 10 V DC = 1, (alto), impulso > 100 ms
Comunicazione	MODBUS® modalità RTU, 9600 baud, RS485 su 2 fili, modalità-slave
Interfaccia	RS 485 per connessione al Display o PLC
Alimentazione	24 V AC, 50 / 60 Hz ± 10 % oppure 115 V AC, 50 / 60 Hz ± 10 % oppure 230 V AC, 50 / 60 Hz ± 10 % Assorbimento massimo 10W
Materiale contenitore	Policarbonato, rinforzato con fibra di vetro
Protezione	IP 67, NEMA 6
Temperatura di esercizio	-20 ÷ +60 °C
Peso	1,0 kg
CE	EN 61000-6-4:2001, EN61000-6-2:2001

Scatola di Connessione	
Protezione	IP 68, NEMA 6X (utilizzando il gel di sigillatura art. 579035) Il misuratore è resistente all'immersione illimitata fino a 10 m.c.a.
Materiale contenitore	Policarbonato, rinforzato con fibra di vetro
Temperatura di esercizio	-20 ÷ +100 °C

**Dimensioni Meccaniche**

Convertitore e Display



**Protezione IP68**



Nel caso in cui il misuratore *MagFlux*® debba essere installato in un pozzetto, sotto il piano terra, o essere sommerso, è necessario che il Convertitore ed il Display siano montati separatamente dal misuratore, ed i collegamenti elettrici del misuratore resinati. La resinatura può essere effettuata anche in opera con l'impiego dell'apposito kit MJK articolo 579035.

**Caratteristiche Tecniche**

Convertitori *MagFlux*® Display ed Accessori

Convertitore <i>MagFlux</i> ®		Accessori	
207910	Convertitore <i>MagFlux</i> ® (cieco) esecuzione compatta 230 VAC Opz. 115 VAC	207930	Kit per montaggio convertitore <i>MagFlux</i> ® a parete
207911	Convertitore <i>MagFlux</i> ® (cieco) esecuzione compatta 24 V AC	207935	Staffa per montaggio convertitore <i>MagFlux</i> ® a fronte quadro
207912	Convertitore <i>MagFlux</i> ® (cieco) esecuzione compatta 10 ÷ 30 V DC	207937	Kit protezione da scariche atmosferiche
207920	Convertitore <i>MagFlux</i> ® con Display esecuzione compatta 230 VAC / 115 VAC	207940	Display
207921	Convertitore <i>MagFlux</i> ® con Display esecuzione compatta 24 V AC	577935	Kit di gel per resinatura convertitore e realizzazione protezione IP68
207922	Convertitore <i>MagFlux</i> ® con Display esecuzione compatta 10 ÷ 30 V DC	691080	Cavo multicoppie sch. per sensore
207925	Convertitore <i>MagFlux</i> ® con Display per montaggio a parete 230 VAC / 115 VAC	691095	Cavetto USB per collegamento display a PC per scarico dati e aggiornamento FW
207926	Convertitore <i>MagFlux</i> ® con Display per montaggio a parete 10 ÷ 30 V DC	840110	Software MJK Field Link per comunicazione tra <i>MagFlux</i> ® e PC



207920, Convertitore *MagFlux*® con Display esecuzione compatta



207930, Kit per montaggio Convertitore *MagFlux*® a parete

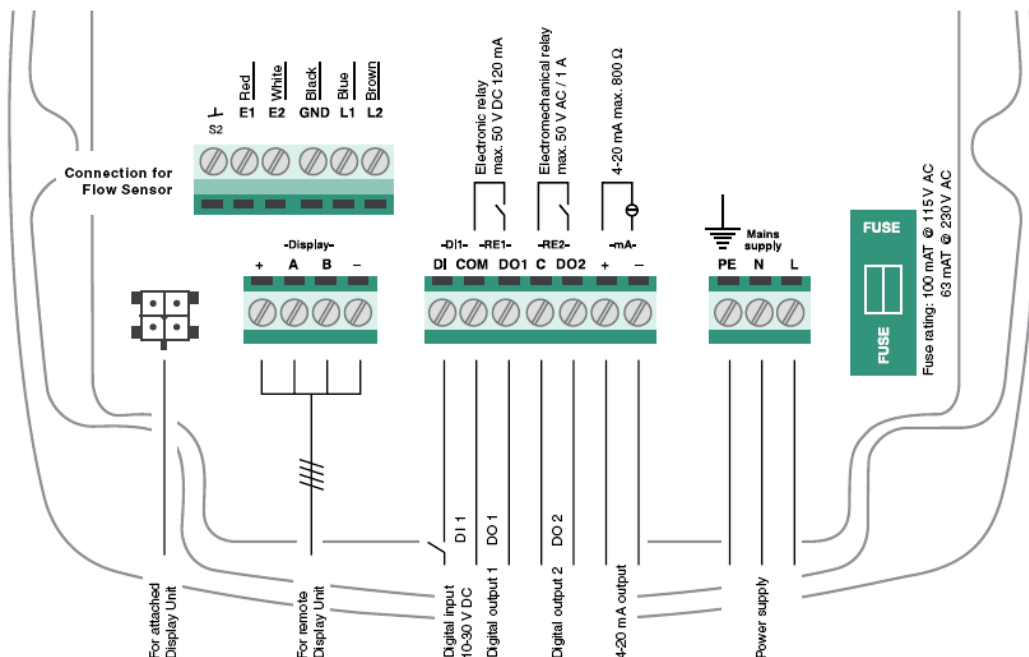


207935, Staffa per montaggio convertitore *MagFlux*® a fronte quadro



Convertitore *MagFlux*® montato a pannello

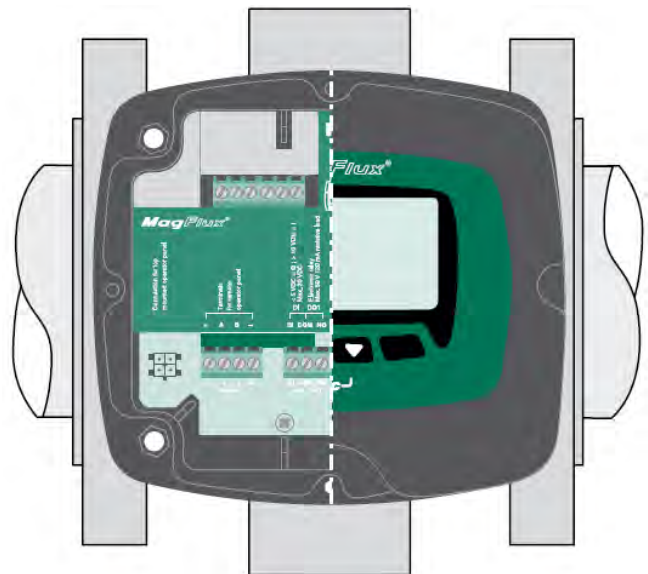
**Collegamenti Elettrici sul Convertitore**



**Esempio 1**

Convertitore Compatto con Display montati a bordo del sensore di misura

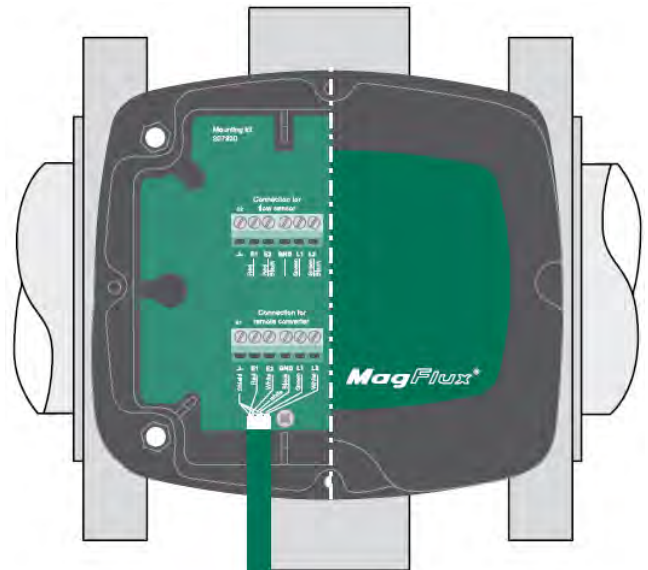
- Articoli da Ordinare:**  
 207xxx Misuratore *MagFlux*®  
 207920 Convertitore *MagFlux*® con Display esecuzione compatta 230 VAC



**Esempio 2**

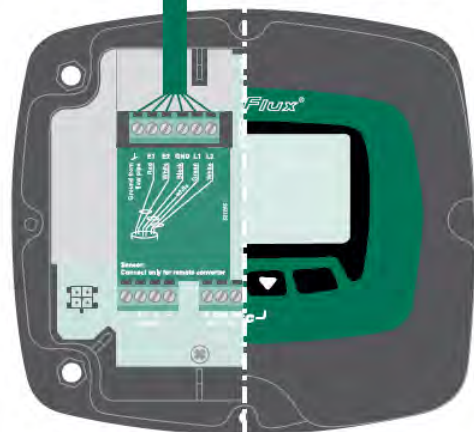
Convertitore remoto con scatola di connessione a bordo del sensore di misura

Se il misuratore *MagFlux*® deve essere installato in un pozzetto interrato o sommerso, è necessario che il Convertitore ed il Display siano montati separatamente dal misuratore. I collegamenti sul misuratore devono essere resinati con l'impiego del kit MJK 579035.



Convertitore e Display in contenitore da montaggio a parete o fronte quadro

- Articoli da Ordinare:**  
 207xxx Misuratore *MagFlux*®  
 207925 Convertitore *MagFlux*® con Display per montaggio a parete 230 VAC  
 691080 Cavo multicoppie schermato per collegamento Sensore/Convertitore  
 577935 Kit di gel per resinatura convertitore e realizzazione protezione IP68



**Esempio 3**

Display remoto e  
 connessione multipla di  
 convertitori in  
 esecuzione compatta

La comunicazione con il Display è  
 effettuata tramite trasmissione in  
 RS 485 con protocollo Modbus® per  
 mezzo di un cavo a 2 fili

Il cavo a 2 fili (max.1000 m) deve  
 essere preferibilmente twistato e  
 schermato.

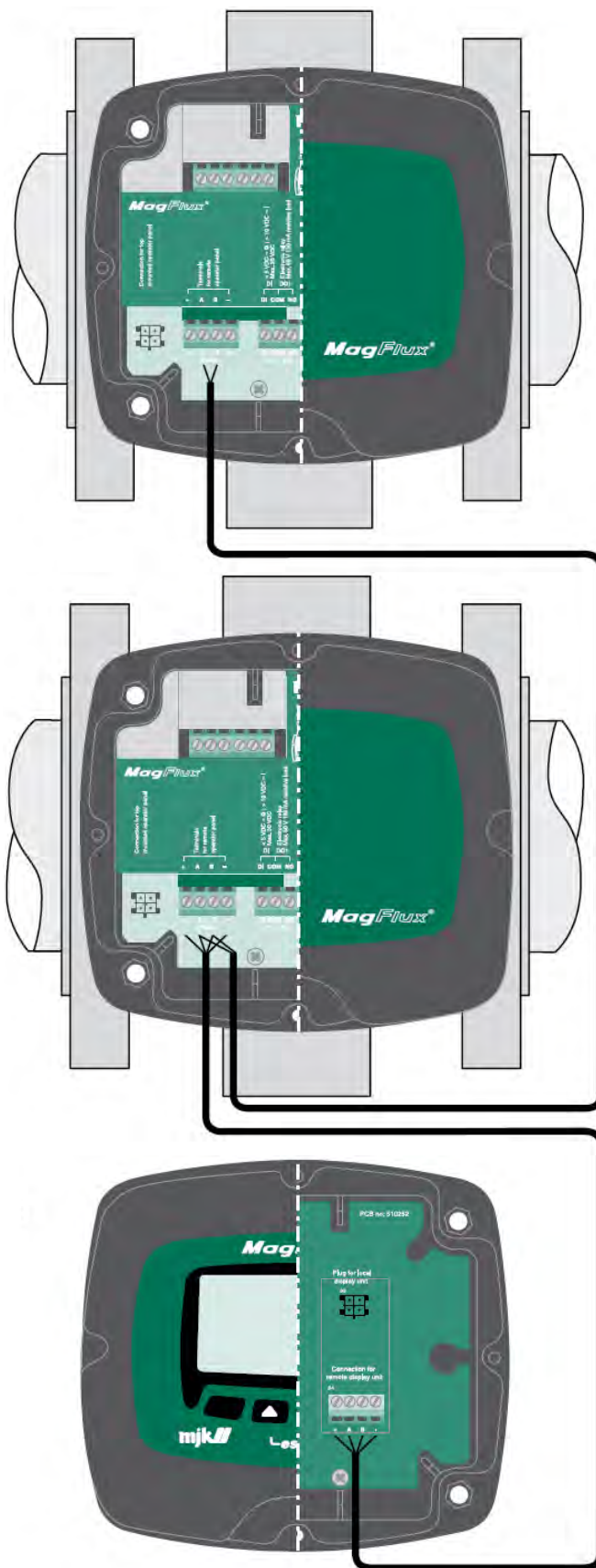
Due fili supplementari forniscono  
 l'alimentazione al Display da uno dei  
 convertitori.

Il Cavo a 4 fili (max. 1000 m) deve  
 essere preferibilmente twistato e  
 schermato.

Unità Display completa di kit per  
 fissaggio a parete. L'unità Display  
 può gestire fino a quattro Convertitori.

**Articoli da Ordinare:**

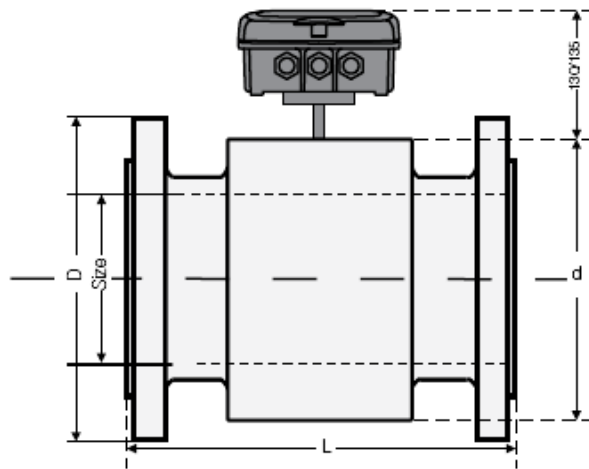
- 2 x 207xxx Misuratori MagFlux®
- 1 x 207910 Convertitore MagFlux®  
 (cieco) esecuzione  
 compatta 230 VAC
- 1 x 207925 Convertitore MagFlux®  
 con Display per  
 montaggio a parete 230  
 VAC



### Sensore 7100

Corpo e Flange  
ACCIAIO AL CARBONIO

Rivestimento Interno  
PTFE



### Dimensioni e Codici Articoli

Dimensioni e Cod. Articoli – Flange EN					
DN	PN	D	L	Peso	Articolo
	②	[mm]	[mm]	[kg]	
15	40	95	200	3,5	207107
20	40	105	200	3,5	207110
25	40	115	200	3,5	207113
32	40	140	200	6	207116
40	40	150	200	7	207119
50	16	165	200	8	207122
65	16	185	200	10	207125
80	16	200	200	12	207128
100	16	220	250	16	207131
125	16	250	250	21	207134
150	16	285	300	28	207137
200	16	340	350	35	207140
250	10	395	450	43	207143
300	10	445	500	55	207146
350	10	505	550	66	207149
400	10	565	600	94	207152

② per PN 25-40-64 consultare la fabbrica

Dimensioni e Cod. Articoli – Flange ANSI					
DN	psi	D	L	Peso	Articolo
	②	[mm]	[mm]	[kg]	
½"	150	90	200	3,5	297107
¾"	150	100	200	3,5	297110
1"	150	110	200	3,5	297113
1¼"	150	120	200	6	297116
1½"	150	130	200	7	297119
2"	150	150	200	8	297122
2½"	150	180	200	10	297125
3"	150	190	200	12	297128
4"	150	230	250	16	297131
5"	150	255	250	21	297134
6"	150	280	300	28	297137
8"	150	345	350	35	297140
10"	150	405	450	43	297143
12"	150	485	500	55	297146
14"	150	535	550	66	297149
16"	150	600	600	94	297152

② per 300-600 psi consultare la fabbrica

### Caratteristiche Tecniche

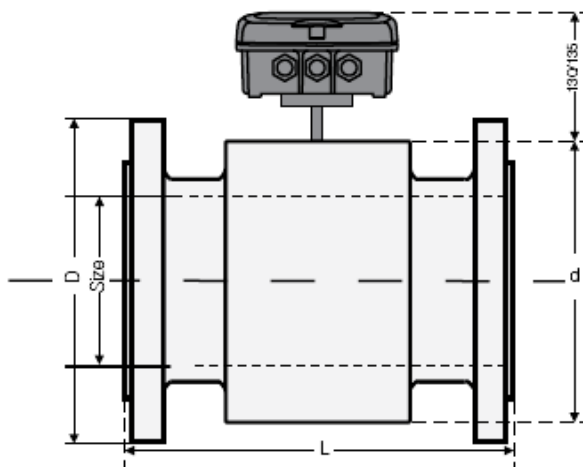
Caratteristiche - Flange EN / ANSI	
Flangiatura di montaggio	EN-1092-1 / ANSI V 16.5
Materiali	
Corpo ⑥	Acciaio al carbonio
Flange ⑥	Acciaio al carbonio
Rivestimento	PTFE
Elettrodi ③ ⑤	1,4571 / AISI 316 TI
Accuratezza ④	Migliore del ± 0,25 %
Temperatura liquido	-20 ÷ 150 °C / 0 ÷ 300 °F
Temperatura ambiente	
Convertitore Compatto	-10 ÷ +60 °C / 15 ÷ 140 °F
Convertitore Remoto	-20 ÷ +100 °C / 0 ÷ 200 °F
Protezione	IP67, IP68 / NEMA4, NEMA6P
③ Hastelloy C4, platino e titanio. Consultare la fabbrica	
④ Del valore misurato	
⑤ Da DN50 / 2" in su, è incorporato elettrodo di terra	
⑥ Disponibile anche in AISI 304/316.	



**Sensore 7200**

Corpo e Flange  
ACCIAIO AL CARBONIO

Rivestimento Interno  
GOMMA DURA



**Dimensioni e Codici Articoli**

Dimensioni e Cod. Articoli – Flange EN						Dimensioni e Cod. Articoli – Flange ANSI					
DN	PN	D	L	Peso	Articolo	DN	psi	D	L	Peso	Articolo
		[mm]	[mm]	[kg]				[mm]	[mm]	[kg]	
15	40	95	200	3,5	207207	½"	150	90	200	3,5	297207
20	40	105	200	3,5	207210	¾"	150	100	200	3,5	297210
25	40	115	200	3,5	207213	1"	150	110	200	3,5	297213
32	40	140	200	6	207216	1¼"	150	120	200	6	297216
40	40	150	200	7	207219	1½"	150	130	200	7	297219
50	16	165	200	8	207222	2"	150	150	200	8	297222
65	16	185	200	10	207225	2½"	150	180	200	10	297225
80	16	200	200	12	207228	3"	150	190	200	12	207928
100	16	220	250	16	207231	4"	150	230	250	16	297231
125	16	250	250	21	207234	5"	150	255	250	21	297234
150	16	285	300	28	207237	6"	150	280	300	28	297237
200	16	340	350	35	207240	8"	150	345	350	35	297240
250	10	395	450	43	207243	10"	150	405	450	43	297243
300	10	445	500	55	207246	12"	150	485	500	55	297246
350	10	505	550	66	207249	14"	150	535	550	66	297249
400	10	565	600	94	207152	16"	150	600	600	94	297252
450	10	615	600	105	207255	18"	150	635	600	105	297255
500	10	670	600	122	207258	20"	150	700	600	122	297258
600	10	780	600	158	207261	24"	150	815	600	158	297261
700	10	895	700	230	207264	28"	150	930	600	230	297264
800	6	1015	800	325	207267	32"	150	1050	800	325	297267
900	6	1115	900	420	207270	36"	150	1170	800	420	297270
1000	6	1230	1000	510	207273	40"	150	1275	800	510	297273
1200	6	1450	1200	680	207276	48"	150	1510	1000	680	297276

② per PN 25-40-64 consultare la fabbrica

② per 300-600 psi consultare la fabbrica

**Caratteristiche Tecniche**

Caratteristiche - Flange EN / ANSI	
Flangiatura	EN-1092-1 / ANSI V 16.5
Materiali	
Corpo ⑥	Acciaio al carbonio
Flange ⑥	Acciaio al carbonio
Rivestimento	GOMMA DURA
Elettrodi ③ ⑤	1,4571 / AISI 316 TI
Accuratezza ④	Migliore del $\pm 0,25\%$
Temperatura liquido	-10 ÷ +80 °C / 15 ÷ 175 °F
Temperatura ambiente	
Convertitore Compatto	-10 ÷ +60 °C / 15 ÷ 140 °F
Convertitore Remoto	-10 ÷ +80 °C / 15 ÷ 175 °F
Protezione	IP67, IP68 / NEMA4, NEMA6P
③ Hastelloy C4, platino e titanio. Consultare la fabbrica	
④ Del valore misurato	
⑤ Da DN50 / 2" in su, è incorporato elettrodo di terra	
⑥ Disponibile anche in AISI 304/316.	

**Dimensionamento del misuratore**

Dimensione		Q min = 0,2 m/s	Q max = 10 m/s	20 mA
DN	[Pollici]		[l/h]	
3	1/8"	5,09	254	250
6	1/4"	20,4	1018	1000
8	5/16"	36,2	1810	2000
10	3/8"	56,5	2827	5000
15	1/2"	127	6362	5000
20	3/4"	226	11304	10000
25	1"	353	17676	20000
32	1 1/4"	579	28944	30000
40	1 1/2"	905	45360	5000
50	2"	1414	70560	75000
-	-		[m <sup>3</sup> /h]	
65	2 1/2"	2,39	119	100
80	3"	3,62	181	200
100	4"	5,65	283	300
125	5"	8,84	442	400
150	6"	12,7	636	600
200	8"	22,6	1131	1000
250	10"	35,3	1767	2000
300	12"	50,9	2545	2500
350	14"	69,3	3464	3000
400	16"	90,5	4524	4500
450	18"	115	5726	6000
500	20"	141	7069	7000
600	24"	204	10179	10000
700	28"	277	13854	15000
800	32"	362	18095	20000
900	36"	458	22902	25000
1000	40"	565	28274	30000
1200	48"	814	40715	40000

**Esempio di dimensionamento**

Nella scelta del misuratore *MagFlux*® di dimensioni adeguate ad una specifica applicazione, è raccomandato che la velocità del flusso sia compresa tra 1 e 3 m/s, al fine di ottenere elevata accuratezza per basse velocità (fino a 0,2 m/s) e garantendo altresì un esercizio sicuro nel sistema idraulico e minimizzare le perdite di carico.

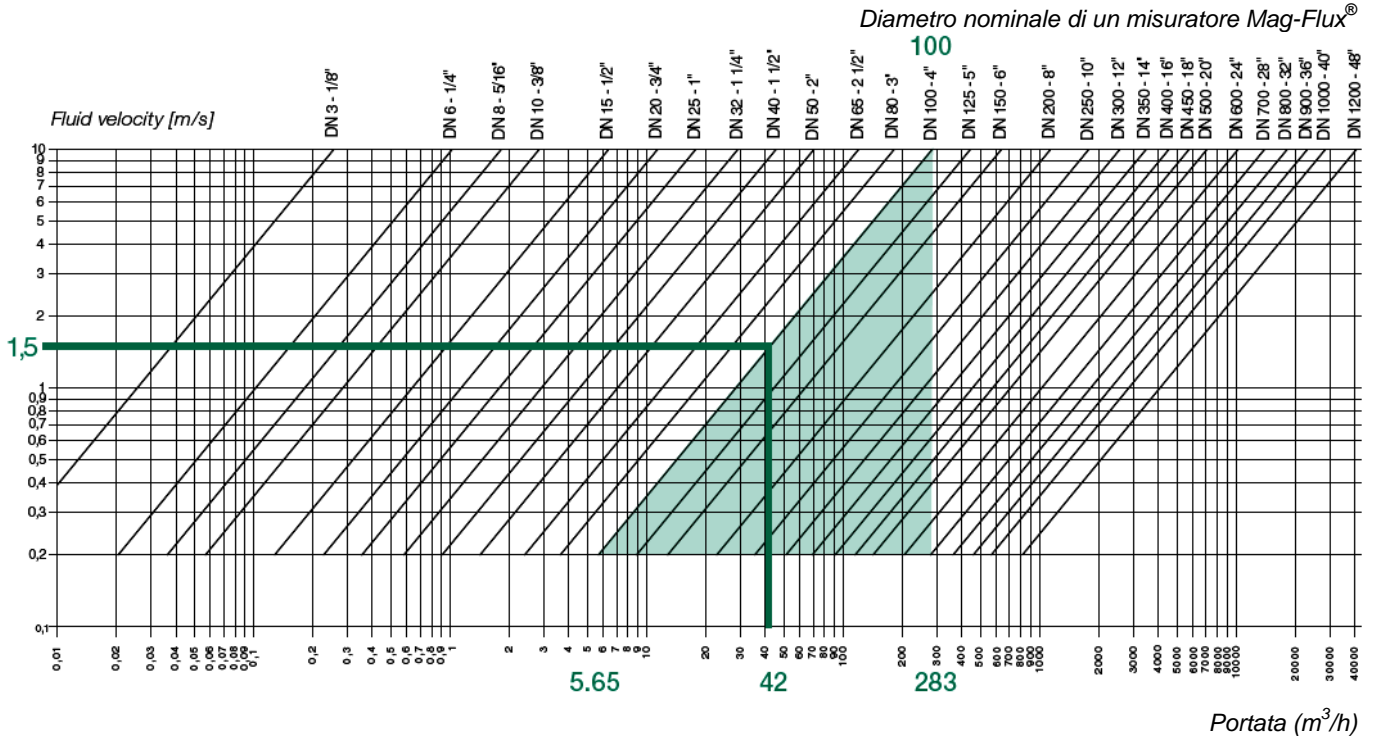
I diagrammi riportati sulla pagina seguente illustrano come effettuare la giusta scelta del misuratore al fine di ottenere la migliore accuratezza di misura per le specifiche condizioni di esercizio.

**Esempio**

Si desidera misurare una portata pari a 50 m<sup>3</sup>/h che scorre in una tubazione del diametro interno di 100 mm. Il corretto misuratore *MagFlux*® deve consentire una velocità compresa tra 1 e 3 m/s per la portata di 50 m<sup>3</sup>/h.

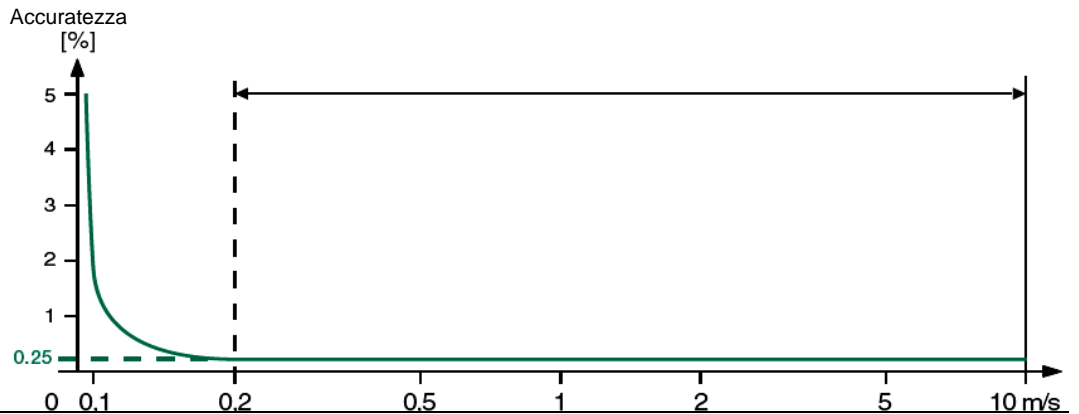
Se nel caso specifico si sceglie un misuratore con lo stesso diametro della tubazione (100 mm), si otterrà una velocità pari a 1.5 m/s alla portata di 42 m<sup>3</sup>/h. Dal diagramma si riscontra anche che un misuratore DN100 consente anche la misurazione di portate comprese tra 5,65 m<sup>3</sup>/h e 283 m<sup>3</sup>/h.

**Diagramma Portata/Velocità**  
(Unità Metriche)



**Accuratezza di Misura**

**Esempio**  
Se viene scelto un misuratore MagFlux<sup>®</sup> DN 100, il diagramma riportato di seguito illustra il grado di accuratezza riferito alla scala di misura da 0,2 a 10 m/s di Velocità. (Nel caso specifico il valore è pari a 0,25 %)



**Riduzione del Diametro del Misuratore**

Quando si rende necessaria la riduzione di diametro del misuratore rispetto alla tubazione, al fine consentire al flusso di raggiungere le velocità sufficienti, deve essere conseguentemente ridotta anche la tubazione in prossimità del misuratore. La riduzione della tubazione determina una perdita di carico che può essere calcolata utilizzando il diagramma a margine.

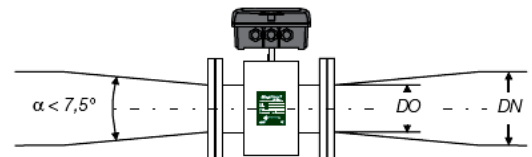
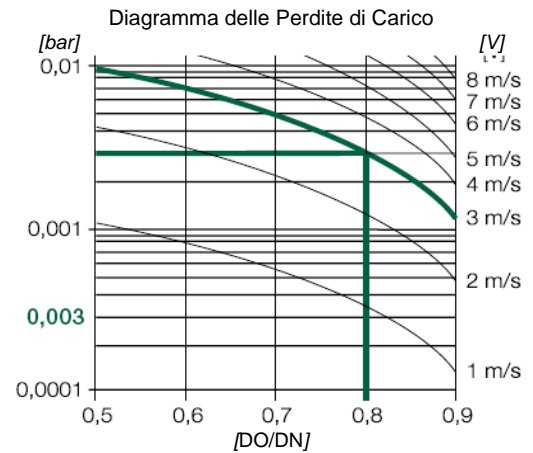
Quando il misuratore *MagFlux*® è più piccolo del diametro nominale della tubazione la perdita di carico può essere dedotta dal diagramma.

**Esempio**

Viene scelto un misuratore *MagFlux*® con un diametro interno di 80 mm mentre la tubazione dispone di un diametro interno di 100 mm. Di conseguenza per una portata di 50 m<sup>3</sup>/h la velocità del fluido aumenterà ad un valore prossimo a 3 m/s (si veda il diagramma portata/velocità alla pagina precedente).

L'utilizzo di un misuratore *MagFlux*® DN80 consente inoltre un campo di misura più ridotto (3,62 m<sup>3</sup>/h – 181 m<sup>3</sup>/h).

Dal diagramma a margine è rilevabile che la riduzione della tubazione da 100 mm a 80 mm determina una perdita di carico di 3 mbar (0,003 bar).



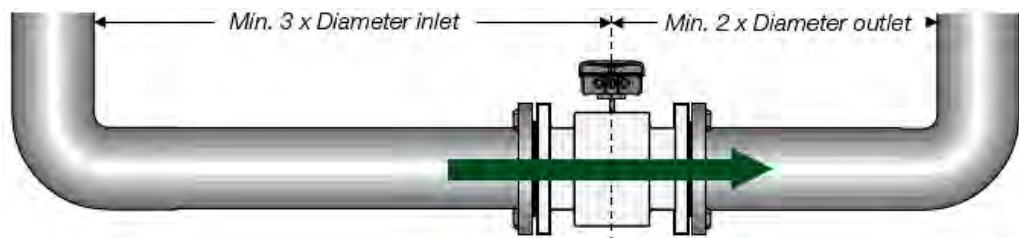
In linea generale è comunque buona norma tener presente che la precisione della misura è tanto migliore quanto più alta è la velocità di fondo scala. In alcuni casi può di conseguenza essere conveniente installare un misuratore di diametro inferiore al diametro della tubazione. In tal caso è opportuno ricordare il misuratore alla tubazione mediante appositi coni di riduzione realizzati con inclinazione < 7,5°, al fine di minimizzare le perdite di carico e la formazione di vortici o turbolenze che possono falsare la misurazione.

**Condizioni di Montaggio del Misuratore**

Misure di portata accurate necessitano un minimo di 3 diametri di linearità della tubazione a monte del misuratore ed almeno 2 diametri di linearità a valle dello stesso.

È inoltre opportuno che valvole o saracinesche di parzializzazione non siano posizionate in prossimità del misuratore di portata.

Minima linearità della tubazione per misure accurate con i misuratori *MagFlux*®



**MJK Automation A/S**

Byageren 7  
2850 Nærum  
Denmark  
Tel.: +45 45 56 06 56  
Fax: +45 45 56 06 46  
www.mjk.dk  
mjk@mjk.dk

**MJK Automation AS**

Prins Chr. Augusts Plass 1  
1530 Moss  
Norway  
Tel.: +47 69 20 60 70  
Fax: +47 69 20 60 71  
www.mjk.no  
mjk@mjk.no

**MJK Automation AB**

Nytorget 4  
S-66123 Säffle  
Sweden  
Tel.: +46 53 31 77 50  
Fax: +46 53 31 38 11  
www.mjk.se  
kontoret@mjk.se

**MJK Automation B.V.**

Hoofdweg 667 A  
2131 BB Hoofddorp  
Holland  
Tel.: +31 0251-672171  
Fax: +31 0251-671951  
www.mjk.com  
mjknl@mjk.com

**MJK Automation P/L**

Unit 8/69 Acacia Road  
Ferntree Gully 3156  
Victoria Australia  
Ph: +61 3 9758 8533  
Fax: +61 3 9758 8633  
www.mjk.com  
mjkkaus@mjk.com

**MJK North America Inc.**

37 Sherwood Terrace, #126  
Lake Bluff IL 60044  
USA  
Toll Free: +01 877-655-5465  
+01 (877-MJK-LINK)  
Local: +01 847-482-8655  
Fax: +01 847-482-8654  
www.mjk.com  
mjkusa@mjk.com